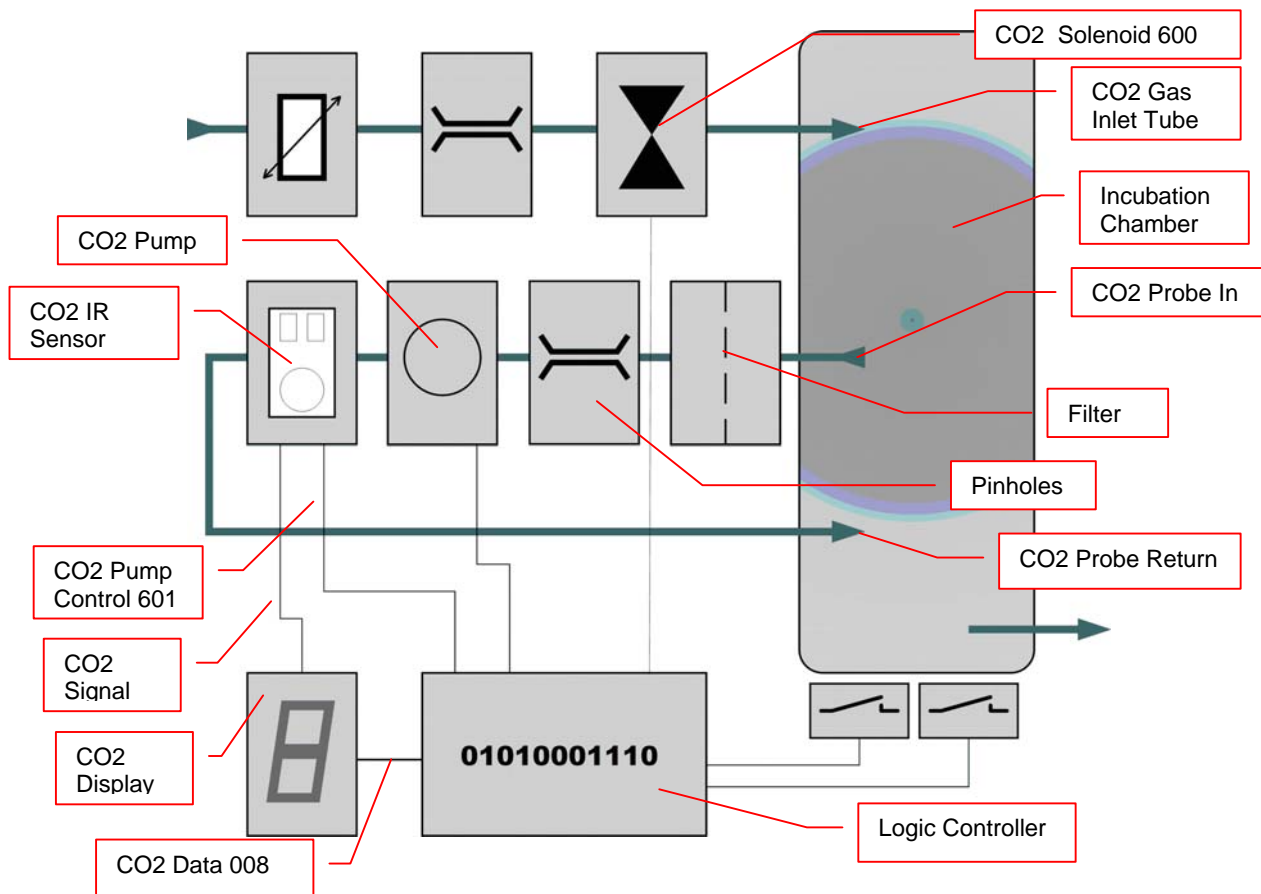
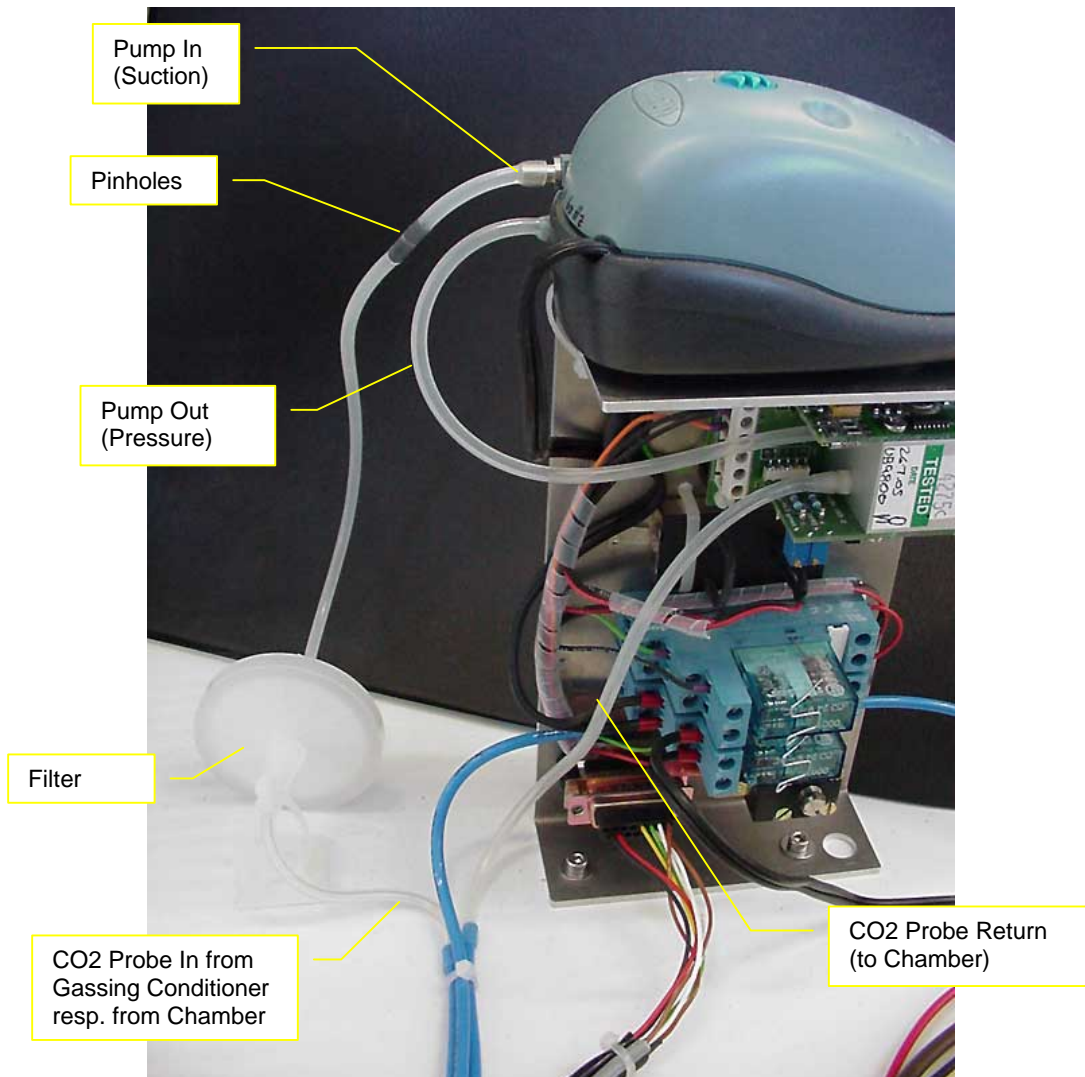
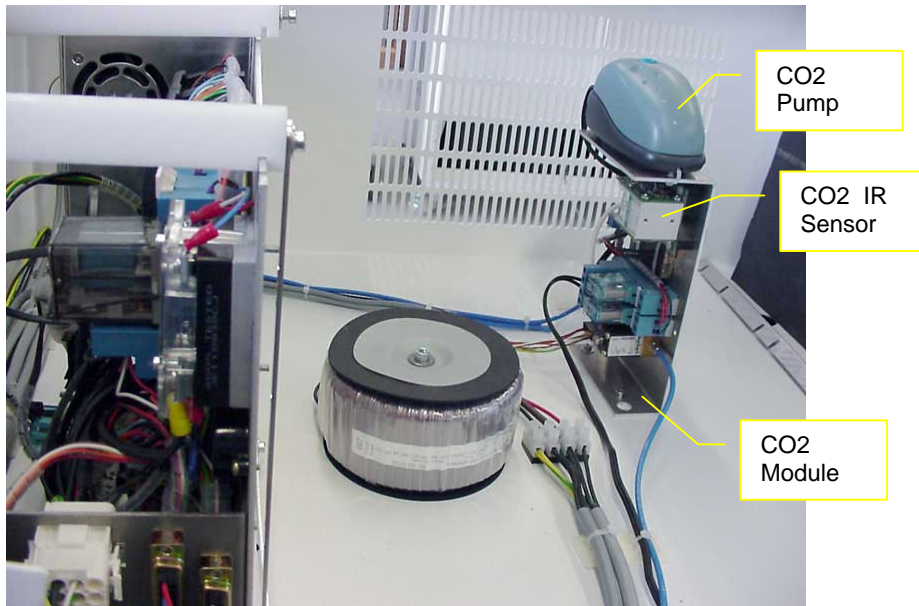
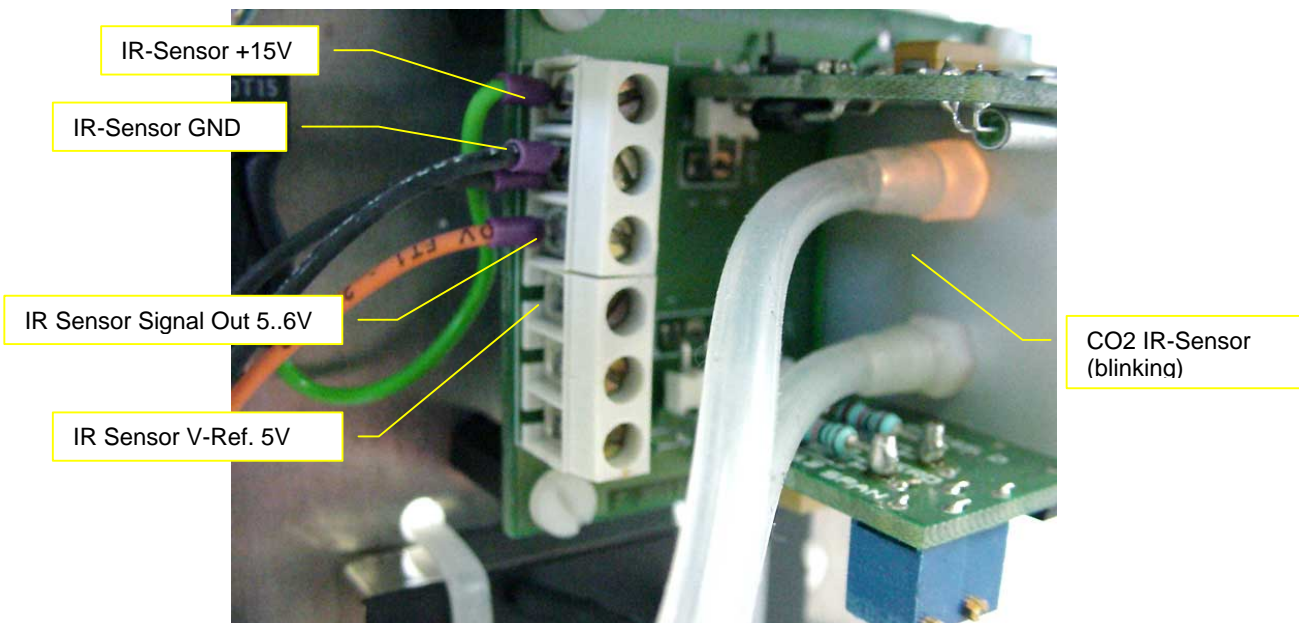
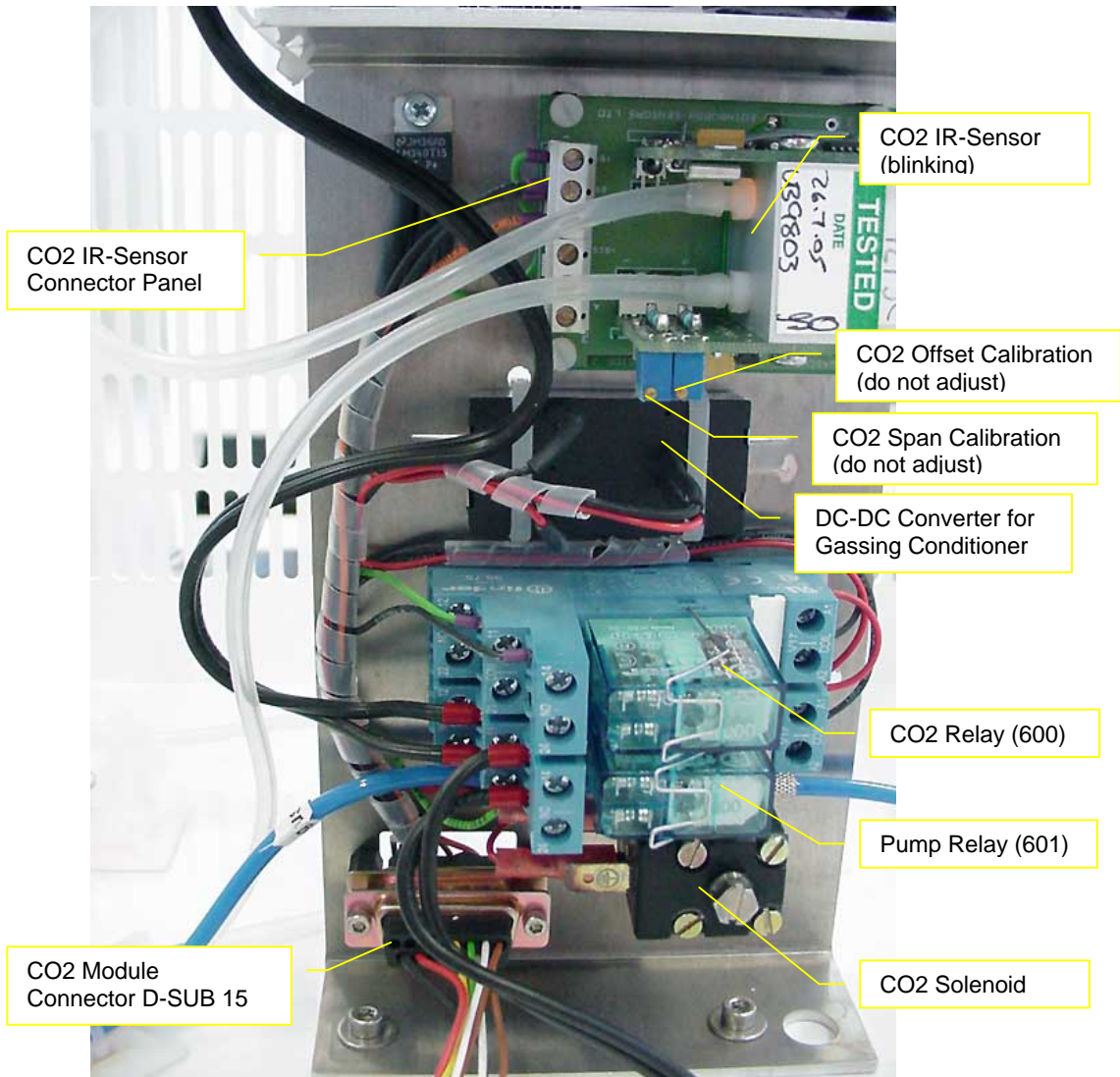


Title:	CO2 Sensor Debugging			ID:
				0030
Date in:	Response:	Model:	Author:	
2007-07-13	2007-07-13	-	CMA	

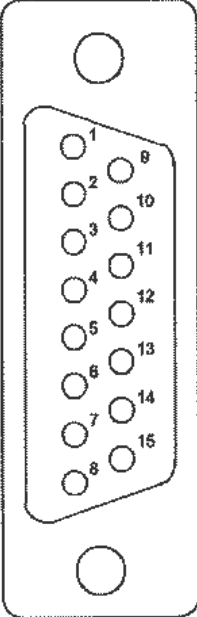
CO2 Sensor Debugging

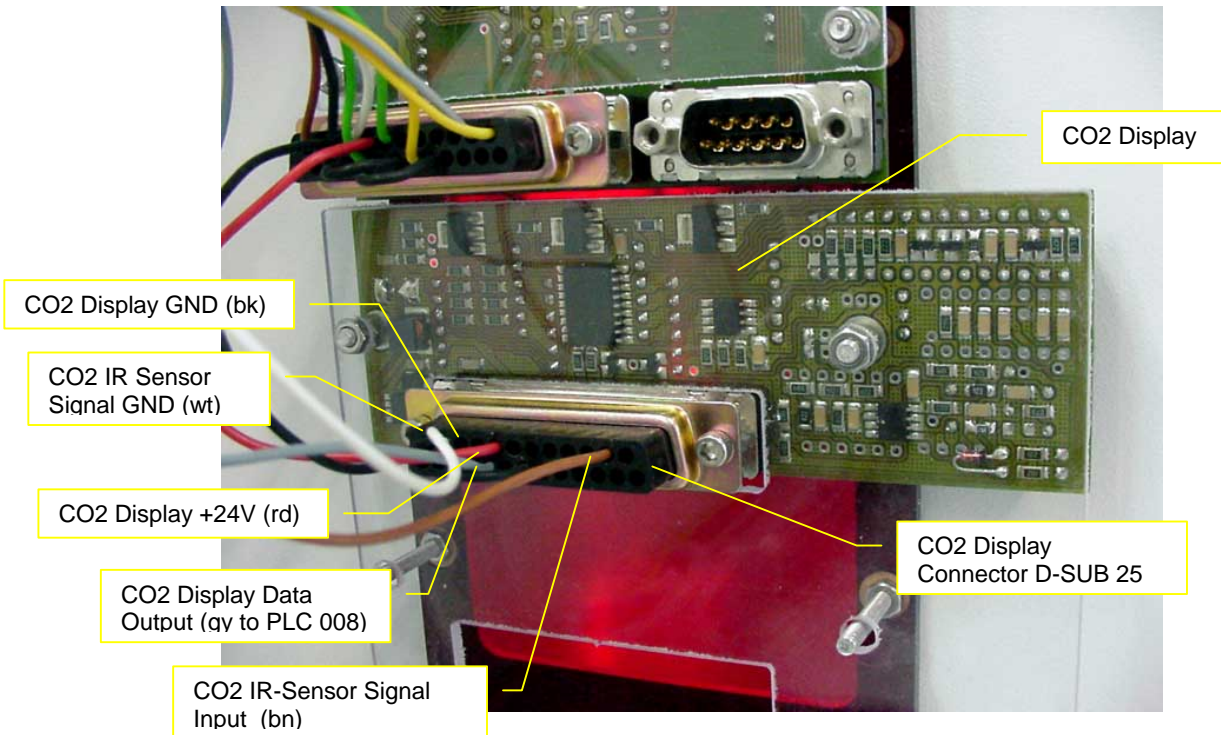






CO2 Module Connector D-SUB 15

9.1 CO2-Modul								
IC HC HR DC								
Von	Bezeichnung	Nach	Farbe		Farbe	Nach	Bezeichnung	Von
				D-Sub 15 polig male				
								
1.3.23	+24 V	9.1.1	bn		bn	9.1.9	CO2 Disp +	2.6.15
1.3.24	GND	9.1.2	wt		-	9.1.10	NC	-
1.3.25	CO2 Ventil	9.1.3	gn		-	9.1.11	NC	-
1.3.26	Pump	9.1.4	ye		-	9.1.12	NC	-
-	NC	9.1.5	-		-	9.1.13	NC	-
-	NC	9.1.6	-		-	9.1.13	NC	-
-	NC	9.1.7	-		rd	9.1.14	Peltier +5V	Peltier
-	NC	9.1.8	-		bk	9.1.15	Peltier 0V	Peltier



2.6 Display CO2									
IC HC HR DC									
Von	Bezeichnung	Nach	Farbe	D-Sub 25 polig female		Farbe	Nach	Bezeichnung	Von
-	NC	2.6.13	-	13	-	-	-	-	-
-	NC	2.6.12	-	12	-	bk	2.6.25	GND	2.7.24
-	NC	2.6.11	-	11	-	bk	2.6.24	GND	2.5.24
2.6.7	Brücke	2.6.10	bk	10	-	wt	2.6.23	GND CO2	9.1.10
1.3.5	Output CO2	2.6.9	gy	9	-	rd	2.6.22	+24V	2.7.22
-	NC	2.6.8	-	8	-	rd	2.6.21	+24V	2.5.22
2.6.10	Brücke	2.6.7	bk	7	-	-	2.6.20	+24V	-
-	NC	2.6.6	-	6	-	-	2.6.19	NC	-
-	NC	2.6.5	-	5	-	-	2.6.18	NC	-
-	NC	2.6.4	-	4	-	-	2.6.17	NC	-
-	NC	2.6.3	-	3	-	-	2.6.16	NC	-
-	NC	2.6.2	-	2	-	bn	2.6.15	Input CO2	9.1.9
-	NC	2.6.1	-	1	-	-	2.6.14	NC	-

Steckeransicht von Bestückungs Seite